

iQ300, Freistehende Kühl-Gefrier-Kombination mit Gefrierbereich unten, 203 x 60 cm, Edelstahl schwarz KG39NEXDF



coolFlex Kühl-Gefrier-Kombination mit hyperFresh Box für frisches Obst und Gemüse sowie Full noFrost, um nie wieder abzutauen.

- ✓ hyperFresh <0°> – Mehr Platz für Obst und Gemüse. Und perfekt gekühlte Luft für Fisch und Fleisch.
- ✓ noFrost – nie wieder abtauen.
- ✓ bottleCooler – perfekte Aufbewahrung und Kühlung Ihrer Getränke.
- ✓ Die superCooling-Taste senkt die Temperatur für eine eingestellte Zeit, um frische Lebensmittel schnell zu kühlen.
- ✓ Flaschen sicher lagern - bottleRack.

Ausstattung

Technische Daten

Energieeffizienzklasse (EU 2017/1369): D
 Durchschnittlicher Energieverbrauch in Kilowattstunden pro Jahr (kWh/a) (EU 2017/1369): 203 kWh/annum
 Summe der Volumen der Tiefkühlfächer (EU 2017/1369): 103 l
 Summe der Volumen der Kaltlagerfächer (EU 2017/1369): 260 l
 Luftschallemissionen (EU 2017/1369): 35 dB(A) re 1 pW
 Luftschallemissionsklasse (EU 2017/1369): B
 Bauform: Standgerät
 Dekorrahmen/ -platte: Nicht möglich
 Gerätebreite: 600 mm
 Gerätetiefe: 665 mm
 Nettogewicht: 74,9 kg
 Absicherung: 10 A
 Türanschlag: rechts wechselbar
 Spannung: 220-240 V
 Frequenz: 50 Hz
 Approbationszertifikate: CE, VDE
 Länge Anschlusskabel: 240 cm
 Lagerung bei Stromausfall (h): 15 h
 Anzahl Verdichter: 1
 Anzahl unabhängiger Kühlkreisläufe: 2
 Innenlüfter: Nein
 Scharniere wechselbar: Ja
 Anzahl verstellbarer Ablagen-Kühlteil (Stck): 3
 Flaschenregale: Ja
 Art der Installation: nicht zutreffend

Zubehör

- 2 x Kälteakku
- 1 x Eierablage
- 1 x Eiswürfelschale



iQ300, Freistehende Kühl-Gefrier-Kombination mit Gefrierbereich unten, 203 x 60 cm, Edelstahl schwarz KG39NEXDF

Ausstattung

Leistung und Verbrauch

- Energieeffizienzklasse: D
- Energieverbrauch / Jahr: 203 kWh/a
- Nutzinhalt gesamt: 363 l
- Nutzinhalt Kühlfächer: 260 l
- Nutzinhalt Tiefkühlfächer: 103 l
- Geräuscheffizienzklasse / Geräusch-Wert: B / 35 dB
- Klimaklasse: SN-T

Design

- Türen blackSteel antifingerprint, Seitenwände cast iron
- Vertikal integrierter Griff
- Rückwand in Hochglanz weiß
- EmotionLight - sanft aufdimmende LED-Innenbeleuchtung

Komfort und Sicherheit

- noFrost - nie wieder abtauen!
- Getrennte, elektronische Temperaturregelung, über LED ablesbar
- Getrennte Temperaturregelung für Kühl- und Gefrierraum
- superKühlen
- SuperGefrieren: ja
- Optische und akustische Warneinrichtung bei geöffneter Tür
- Optische und akustische Warnung bei unzulässigem Temperaturanstieg im Gefrierabteil

Kühlteil

- Multi-Airflow-System
- 5 Abstellflächen aus Sicherheitsglas, davon 3 höhenverstellbar
- Flaschenkühler, verchromter Flaschenrost
- 3 Türabsteller, davon 1 Butter-/Käsefach
- Butter-/Käsefach
- 1 Flaschenabsteller, 2 Türabsteller

Frischhaltesystem

- 1 hyperFresh ◀0°C▶ Box - Fisch und Fleisch bleiben länger frisch

Gefrierteil

- ****-Gefrierraum: 103 l Nutzinhalt
- Lagerzeit bei Störung : 15 h
- Gefriervermögen in 24 Std.: 9.5 kg
- 3 transparente Gefriergut-Schubladen

Maße

- Gerätemaße (H x B x T): 203.0 cm x 60.0 cm x 66.5 cm

Technische Informationen

- Türanschlag rechts, wechselbar
- Höhenverstellbare Füße vorne, Rollen hinten
- 220 - 240 V

Zubehör

- 1 x Eierablage, 1 x Eiswürfelschale, 2 x Kälteakku

Länderspezifische Optionen

- Auf Basis der Ergebnisse der Normprüfung über 24 Std. Tatsächlicher Verbrauch abhängig von Nutzung/Standort des Geräts.

Umwelt und Sicherheit

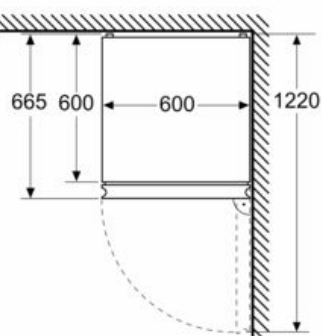
Montage

Sonderzubehör

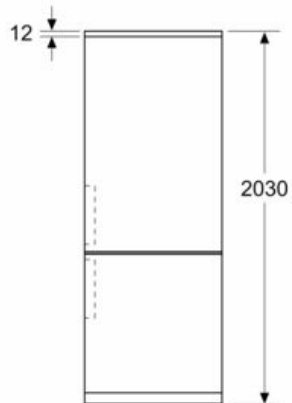
iQ300, Freistehende Kühl-Gefrier-Kombination mit Gefrierbereich unten, 203 x 60 cm, Edelstahl schwarz KG39NEXDF

Maßzeichnungen

Maße in mm



Maße in mm



Maße in mm

