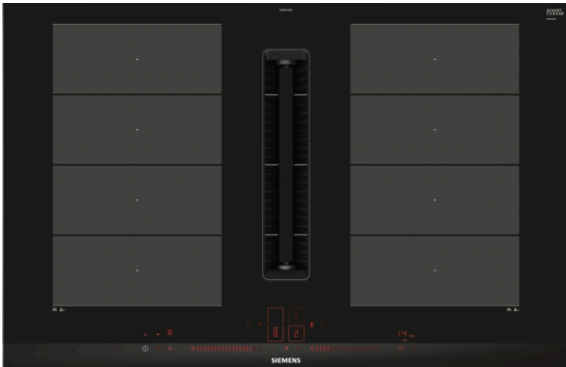


iQ700, Kochfeld mit Dunstabzug (Induktion), 80 cm, Mit Rahmen aufliegend EX875LX57E

B



- ✓ Home Connect: Information about your cooktop, no matter where you are via smartphone or tablet.
- ✓ Speichert die Heizeinstellungen für einzelne Töpfe und Pfannen, während sie beliebig auf dem Kochfeld verschoben werden - varioMotion.
- ✓ powerBoost – Erhöhen Sie die Power einzelner Induktionszonen um bis zu 50 %.
- ✓ Sicheres Abschalten der Kochzone nach Ablauf der gewählten Kochzeit durch Timer mit Ausschaltfunktion.
- ✓ Mit der Kindersicherung werden alle Kochzonen sicher gegen ungewolltes Einschalten gesperrt.

Ausstattung

Technische Daten

Gerätetyp : Kochstelle Glaskeramik
 Bauform : Eingebaut
 Energiequelle : Elektro
 Min. Nischenmaße für Installation (H x B x T) : 223 x 750-750 x 490-490 mm
 Gerätebreite : 812 mm
 Abmessungen des Gerätes : 223 x 812 x 520 mm
 Abmessungen des verpackten Gerätes : 430 x 940 x 660 mm
 Nettogewicht : 26,7 kg
 Bruttogewicht : 33,0 kg
 Restwärmanzeige : Getrennt
 Lage der Steuerung : Vorne
 Hauptoberflächenmaterial : Glaskeramik
 Oberflächenfarbe : Edelstahl, Schwarz
 Rahmenfarbe : Edelstahl
 Länge Anschlusskabel : 110 cm
 Abgedichtete Herdplatte : Nein
 Heizungen mit Booster : Alle
 Leistung der 2.Kochzone (kW) : 3.3 kW
 : 3.7 kW
 Max. Gebläseleistung-Abluftbetrieb : 500 m³/h
 Gebläseleistung bei Intensivstufe-Umluftbetrieb : 595.0 m³/h
 Max. Gebläseleistung-Umluftbetrieb : 499 m³/h
 Gebläseleistung bei Intensivstufe-Abluftbetrieb : 622 m³/h
 Schallleistung : 69 dB(A) re 1 pW
 Geruchsfilter : Nein
 Art der Luftführung : Umrüstbar
 Delay Shut off modes : 30 min
 Elektroanschlusswert : 7400 W
 Spannung : 220-240/380-415 V
 Frequenz : 50-60 Hz
 Gerätefarbe : Schwarz
 Länge Anschlusskabel : 110 cm
 Min. Nischenmaße für Installation (H x B x T) : 223 x 750-750 x 490-490 mm
 Abmessungen des Gerätes : 223 x 812 x 520 mm
 Abmessungen des verpackten Gerätes : 430 x 940 x 660 mm
 Nettogewicht : 26,7 kg
 Bruttogewicht : 33,0 kg
 Mitgeliefertes Zubehör : 1 x Clean Air Standard Geruchsfilter

Integriertes Zubehör

1 x Clean Air Standard Geruchsfilter

Zusätzlich erhältlich Zubehör

HZ9VRPD1 : Sockeldiffusor, HZ9VEDU0 : Akustikfilter, HZ9VDS2 : Flexmanschette (weiblich), HZ9VDS1 : Verbindungsmanschette (weiblich), HZ9VDSM2 : Flachkanalstück gerade 1000mm, HZ9VDSM1 : Flachkanalstück gerade 500mm, HZ9VDS11 : 90° Adapterstück rund-flach, HZ9VDS10 : Adapterstück rund-flach, HZ9VDSB4 : 90° Flachkanalbogen S vertikal, HZ9VDSB2 : 90° Flachkanalbogen L vertikal, HZ9VDSB1 : 90° Flachkanalbogen horizontal, HZ9VDKR2 : Umluftkit 1x L-Bogen, HZ9SE060 : 6 teiliges Topfset, HZ9SE040 : 4 teiliges Topfset, HZ9SE030 : 3-er Set best aus 2 Töpfen + 1 Pfanne, HZ9FE280 : Eisenpfanne Ø 18 / 28 cm, HZ394301 : Verbindungsleiste, HZ390522 : Grillplatte, HZ390512 : Teppan Yaki (groß), HZ390230 : Systempfanne Ø 21cm, HZ390220 : Systempfanne Ø 19cm, HZ390210 : Systempfanne Ø 15cm, HZ390090 : Wok-Set 3-teilig, HZ390011 : Bräter aus Edelstahl mit Glasdeckel



**iQ700, Kochfeld mit Dunstabzug
(Induktion), 80 cm, Mit Rahmen
aufliiegend
EX875LX57E**

Ausstattung

- 80 cm: Platz für 4 Töpfe oder Pfannen.

Flexibilität der Kochzonen

- 2 Flex-Zonen: Verwenden Sie Kochgeschirr beliebiger Form und Größe innerhalb der 40 cm langen Zone.
- Kochzone vorne links: 200 mm, 240 mm, 2.2 kW (maximale Leistung 3.7 kW)
- Kochzone hinten links: 200 mm, 240 mm, 2.2 kW (maximale Leistung 3.7 kW)
- Kochzone hinten rechts: 200 mm, 240 mm, 2.2 kW (maximale Leistung 3.7 kW)
- Kochzone vorne rechts: 200 mm, 240 mm, 2.2 kW (maximale Leistung 3.7 kW)

Benutzerfreundlichkeit

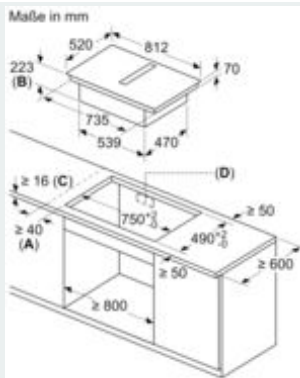
- Wahlweise Abluft- oder Umluftbetrieb, Sonderzubehör wird jeweils zwingend benötigt: - HEZ9VEDU0 für den Abluftbetrieb - HEZ9VRPD0 für den voll- oder teilgeführten Umluftbetrieb mit CleanAir Umluftfiltern - HEZ9VRUD0 für den ungeführten Umluftbetrieb mit CleanAir Umluftfiltern.
-

Planungs- und Installationshinweise

- Wahlweise geeignet für Abluft- oder Umluftbetrieb. Zwingend notwendige Installationszubehöre benötigt: - HEZ9VEDU0 für den Abluftbetrieb. - HEZ9VRPD0 für den voll- oder teilgeführten Umluftbetrieb mit CleanAir Umluftfiltern. - HEZ9VRUD0 für den ungeführten Umluftbetrieb mit CleanAir Umluftfiltern.
-

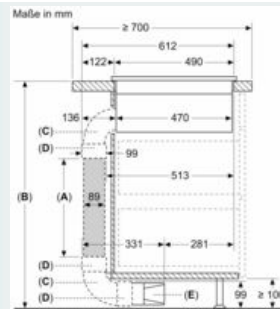
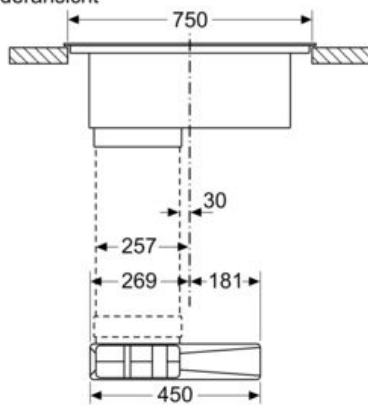
iQ700, Kochfeld mit Dunstabzug (Induktion), 80 cm, Mit Rahmen aufliegend EX875LX57E

Maßzeichnungen



- A: Mindestabstand vom Muldenausschnitt bis zur Wand
- B: Eintauchtiefe
- C: Die Arbeitsplatte, in die das Kochfeld eingebaut wird, muss Lasten von ca. 60 kg standhalten, falls erforderlich mithilfe

Maße in mm
Vorderansicht

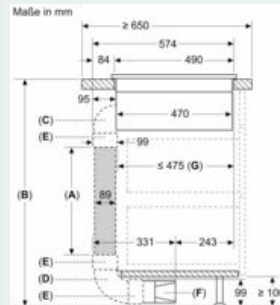


- A: Rohrlänge
- B: Küchenhöhe
- C: 90° Bögen in L-Größe
- D: Verbindungsmanschetten
- E: Diffusor

Kanalsatz verfügbar für Arbeitsplatten mit einer Tiefe von ≥ 700 mm und bis zu einer Höhe von 960 mm

Der Monteur muss die Rohrlänge entsprechend der Küchenhöhe auswählen und gegebenenfalls zuschneiden

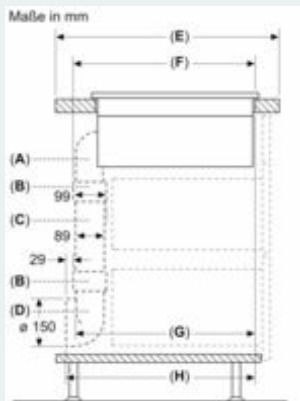
A	B
500	≤ 960
1000	> 960



- A: Rohrlänge
- B: Küchenhöhe
- C: 90° Bögen in M-Größe
- D: 90° Bögen in L-Größe
- E: Verbindungsmanschetten
- F: Diffusor
- G: Verkürzte Schublade

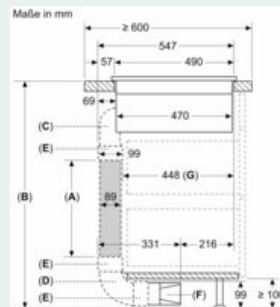
Der Monteur muss die Rohrlänge entsprechend der Küchenhöhe auswählen und gegebenenfalls zuschneiden

A	B
500	≤ 940
1000	> 940



A	E	F	G	H
Größe S	≥ 600	547	545	579
Größe M	≥ 650	574	569	603
Größe L	≥ 700	612	609	643

- A: 90°-Bogen
- B: Verbindungsmanschetten
- C: Gerades Rohr
- D: 90° Adapterstück rund-flach



- A: Rohrlänge
- B: Küchenhöhe
- C: 90° Bögen in S-Größe
- D: 90° Bögen in L-Größe
- E: Verbindungsmanschetten
- F: Diffusor
- G: Verkürzte Schublade

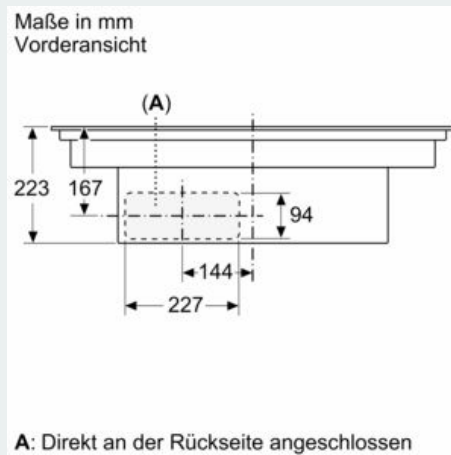
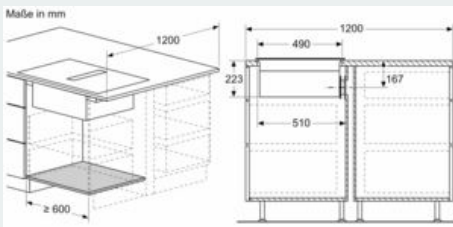
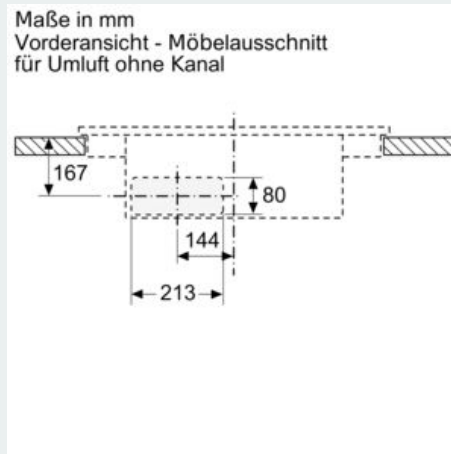
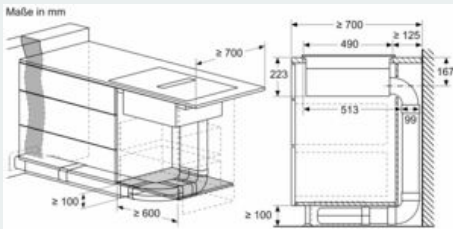
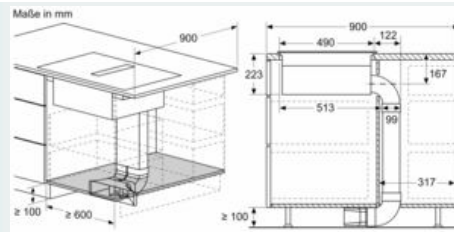
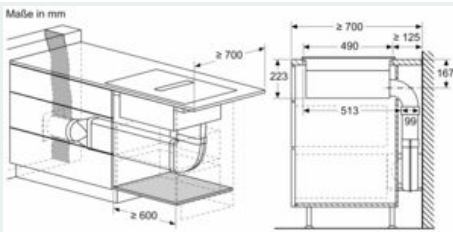
Kanalsatz verfügbar für Arbeitsplatten mit einer Tiefe von ≥ 600 mm und bis zu einer Höhe von 960 mm

Der Monteur muss die Rohrlänge entsprechend der Küchenhöhe auswählen und gegebenenfalls schneiden

A	B
500	≤ 990
1000	> 990

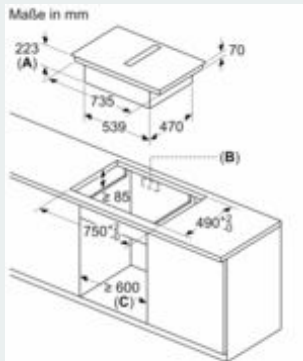
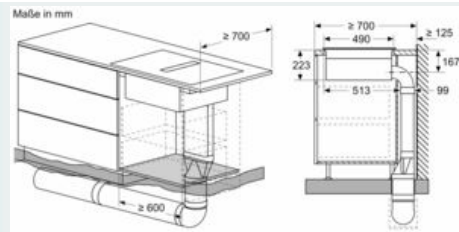
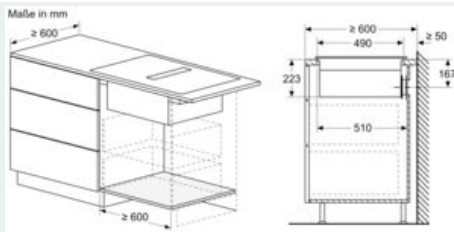
**iQ700, Kochfeld mit Dunstabzug
(Induktion), 80 cm, Mit Rahmen
aufliegend
EX875LX57E**

Maßzeichnungen

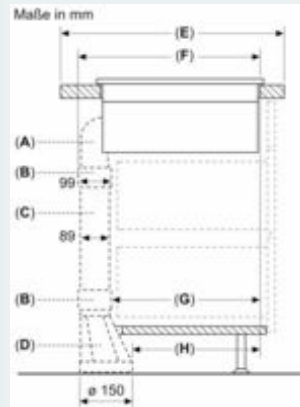
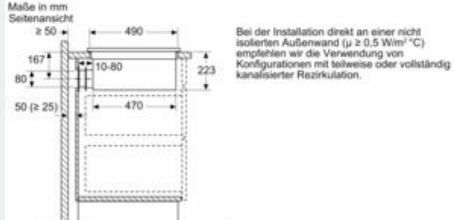


iQ700, Kochfeld mit Dunstabzug (Induktion), 80 cm, Mit Rahmen aufliegend EX875LX57E

Maßzeichnungen



- A:** Einbautiefe
- B:** Ausschnitt in der Rückwand für Leitungen erforderlich. Die genaue Größe und Position ist der entsprechenden Zeichnung zu entnehmen.
- C:** Alle Modelle mit einer Breite von 80 cm



	E	F	G	H
Größe S	≥ 600	547	451	389
Größe M	≥ 650	574	475	413
Größe L	≥ 700	612	515	453

- A:** 90°-Bogen
- B:** Verbindungsmanschetten
- C:** Gerades Rohr
- D:** Gerader Adapter rund-flach