

Serie | 4, Freistehende Kühl-Gefrier-Kombination mit Gefrierbereich unten, 186 x 60 cm, inox-antifingerprint KGN362IDF



Die NoFrost Kühl-Gefrier-Kombination mit VitaFresh: Hält Ihre frischen Lebensmittel länger frisch.

- **VitaFresh XXL <0°C>:** extragroße Schubladen mit Feuchtigkeitsregulierung für länger frische Lebensmittel.
- **NoFrost:** damit Sie Ihre Kühl-Gefrierkombination nie mehr abtauen müssen.
- **LED-Beleuchtung:** gleichmäßige und blendfreie Ausleuchtung des Kühlraums, mit langer Lebensdauer.
- **Automatisches SuperGefrieren:** Schützt bereits gefrorene Lebensmittel vor dem abtauen.
- **Zwei Kühlkreisläufe:** getrennt steuerbarer Kühl- und Gefrierbereich

Technische Daten

Energieeffizienzklasse (EU 2017/1369): D
Durchschnittlicher Energieverbrauch in Kilowattstunden pro Jahr (kWh/a) (EU 2017/1369): 199 kWh/annum
Summe der Volumen der Tiefkühlfächer (EU 2017/1369): 103 l
Summe der Volumen der Kaltlagerfächer (EU 2017/1369): 218 l
Luftschallemissionen (EU 2017/1369): 35 dB(A) re 1 pW
Luftschallemissionsklasse (EU 2017/1369): B
Bauform: Standgerät
Dekorrahmen/ -platte: Nicht möglich
Gerätebreite: 600 mm
Gerätetiefe: 665 mm
Nettogewicht: 64,6 kg
Absicherung: 10 A
Türanschlag: rechts wechselbar
Spannung: 220-240 V
Frequenz: 50 Hz
Approbationszertifikate: CE, VDE
Länge Anschlusskabel: 240 cm
Lagerung bei Stromausfall (h): 14 h
Anzahl Verdichter: 1
Anzahl unabhängiger Kühlkreisläufe: 2
Innenlüfter: Nein
Scharniere wechselbar: Ja
Anzahl verstellbarer Ablagen-Kühlteil (Stck): 2
Flaschenregale: Ja
Art der Installation: nicht zutreffend

Zubehör

3 x Eierablage
1 x Eiswürfelschale



Serie | 4, Freistehende Kühl-Gefrier-Kombination mit Gefrierbereich unten, 186 x 60 cm, inox-antifingerprint KGN362IDF

Die NoFrost Kühl-Gefrier-Kombination mit VitaFresh: Hält Ihre frischen Lebensmittel länger frisch.

- Türen Edelstahl mit Anti-Fingerprint

Leistung und Verbrauch

- Energieeffizienzklasse: D
- Nutzinhalt gesamt: 321 l
- Energieverbrauch / Jahr: 199 kWh/a
- Geräuscheffizienzklasse / Geräusch-Wert: B / 35 dB

Design

- Türen Edelstahl mit Anti-Fingerprint, Seitenwände Pearl Grey (VZF 07127)
- Vertikal integrierter Griff
- DimLight

Komfort und Sicherheit

- Twin No Frost (KS + GS) - nie wieder abtauen!
- Elektronische Temperaturregelung über LED ablesbar
- Getrennte Temperaturregelung für Kühl- und Gefrierraum
- Optischer und akustischer Türalarm
- Optisches und akustisches Warnsignal bei Temperaturanstieg

Kühlteil

- Nutzinhalt Kühlfächer: 218 l
- Multi Airflow-System für optimale und gleichmäßige Kälteverteilung
- 4 Abstellflächen aus Sicherheitsglas, davon 2 höhenverstellbar
- Spezial-Flaschenrost, glanzverchromt
- 1 Flaschenabsteller, 2 Türabsteller
- SuperKühlen
- Rückwand in Hochglanz weiß

Frischhaltesystem

- 1 VitaFresh ◀0°C▶ Schublade - Fisch und Fleisch bleiben länger frisch

Gefrierteil

- Nutzinhalt Tiefkühlfächer: 103 l
- 3 transparente Gefriergut-Schubladen
- VarioZone: herausnehmbare Glasablagen für eine flexible Nutzung des Gefriererraums
- Gefriervermögen in 24 Std.: 9.5 kg
- Lagerzeit bei Störung : 14 h
- Super Gefrieren mit Eingefrierautomatik

Maße

- Gerätemaße (H x B x T): 186.0 cm x 60.0 cm x 66.5 cm

Technische Informationen

- Türanschlag rechts, wechselbar
- Höhenverstellbare Füße vorne, Rollen hinten
- 220 - 240 V
- Klimaklasse: SN-T

Zubehör

- 3 x Eierablage, 1 x Eiskwürfelschale

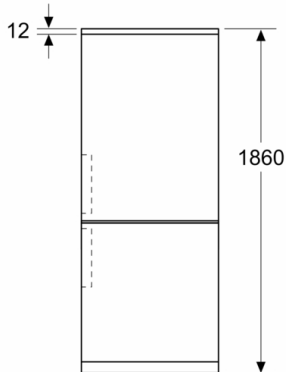
Umwelt und Sicherheit

Montage

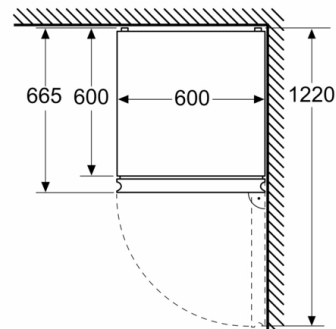
Sonderzubehör

Serie | 4, Freistehende Kühl-Gefrier-Kombination mit Gefrierbereich unten, 186 x 60 cm, inox-antifingerprint KGN362IDF

Maße in mm



Maße in mm



Maße in mm

