

**iQ300, Freistehende  
Kühl-Gefrier-Kombination mit  
Gefrierbereich unten, 203 x 70  
cm, Gebürsteter Stahl  
AntiFingerprint  
KG49NXIBF**



coolFlex Kühl-Gefrier-Kombination mit hyperFresh System für frisches Obst und Gemüse sowie Full noFrost, um nie wieder abzutauen.

- ✓ Hochglanz-Rückwand mit multiAirflow: gleichmäßig gekühlte Lebensmittel und Getränke auf allen Ebenen.
- ✓ noFrost: nie wieder abtauen.
- ✓ Extragroßes Lagervolumen: mehr Platz für deine Einkäufe.
- ✓ Gebürsteter Stahl mit antiFingerprint: weniger Putzaufwand für deine Türen aus gebürstetem Stahl.
- ✓ bottleRack: Flaschen sicher und griffbereit aufbewahren.

Energieeffizienzklasse: .....	B
Durchschnittlicher Energieverbrauch in Kilowattstunden pro Jahr (kWh/a) (EU 2017/1369): .....	142 kWh/annum
Summe der Volumen der Tiefkühlfächer (EU 2017/1369): .....	129 l
Summe der Volumen der Kaltlagerfächer und Kühlfächer: .....	311 l
Geräuschwert: .....	35 dB(A) re 1pW
Geräusch-Effizienzklasse: .....	B
Bauform: .....	Freistehend
Dekorrahmen/ -platte: .....	Nicht möglich
Höhe: .....	2030 mm
Gerätebreite: .....	700 mm
Gerätetiefe: .....	667 mm
Nettogewicht: .....	93.4 kg
Absicherung: .....	10 A
Türöffnung: .....	Rechts wechselbar
Spannung: .....	220-240 V
Frequenz: .....	50 Hz
Länge Anschlusskabel: .....	226.0 cm
Anzahl Verdichter: .....	1
Anzahl unabhängiger Kühlkreisläufe: .....	2
Innenlüfter: .....	Nein
Scharniere wechselbar: .....	Ja
Anzahl höhenverstellbarer Ablagen im Kühlbereich: .....	3
Flaschenregale: .....	Ja
Frostfree System: .....	Kühlschrank und Gefriergerät
Gerätetyp: .....	Freistehend



# iQ300, Freistehende Kühl-Gefrier-Kombination mit Gefrierbereich unten, 203 x 70 cm, Gebürsteter Stahl AntiFingerprint KG49NXIBF

- KG49NXIBF
- Gebürsteter Stahl antiFingerprint

## Leistung und Verbrauch

- Energieeffizienzklasse: B
- Energieverbrauch / Jahr: 142 kWh/a
- Nutzinhalt gesamt: 440 l
- Nutzinhalt Kühlfächer: 311 l
- Nutzinhalt Tiefkühlfächer: 129 l
- Geräuscheffizienzklasse / Geräusch-Wert: B / 35 dB
- Gefriervermögen in 24 Std.: 11.5 kg
- Klimaklasse: SN-T

## Design

- Vertikal integrierter Griff
- Rückwand mit multiAirflow-System
- dimLight - sanft aufdimmende LED-Innenbeleuchtung

## Komfort und Sicherheit

- noFrost - nie wieder abtauen!
- Getrennte, elektronische Temperaturregelung, über LED ablesbar
- Getrennte Temperaturregelung für Kühl- und Gefrierraum
- Super-Taste: superKühlen
- SuperGefrieren: ja
- Optische und akustische Warneinrichtung bei geöffneter Tür
- Optische und akustische Warnung bei unzulässigem Temperaturanstieg im Gefrierabteil

## Kühlteil

- Multi-Airflow-System
- verchromter Flaschenrost
- 5 Abstellflächen aus Sicherheitsglas, davon 3 x höhenverstellbar
- 1 Flaschenabsteller
- 4 Türabsteller
- 1 Flaschenabsteller, 3 Türabsteller

## Frischhaltesystem

- 1 hyperFresh  $\rightarrow 0^{\circ}\text{C}$  Box - Fisch und Fleisch bleiben länger frisch, 1 hyperFresh Box - hält Obst und Gemüse länger frisch

## Gefrierteil

- \*\*\*\*-Gefrierabteil: 127 l Nutzinhalt
- Gefriervermögen: 11 kg in 24 Std.
- Lagerzeit bei Störung: 21 Std.
- Lagerzeit bei Störung : 21 h
- 3 transparente Gefriergut-Schubladen

## Maße

- Gerätemaße ( H x B x T): 203.0 cm x 70.0 cm x 66.7 cm

## Technische Informationen

- Türanschlag rechts, wechselbar
- Höhenverstellbare Füße vorne, Rollen hinten
- Länge des Anschlusskabel: 226 cm
- 220 - 240 V

## Zubehör

- 3 x Eierablage, 1 x Eiswürfelschale

## Länderspezifische Optionen

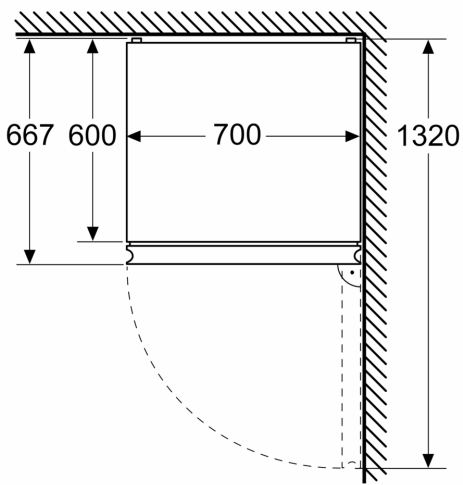
- Auf Basis der Ergebnisse der Normprüfung über 24 Std. Tatsächlicher Verbrauch abhängig von Nutzung/Standort des Geräts.

## Umwelt und Sicherheit

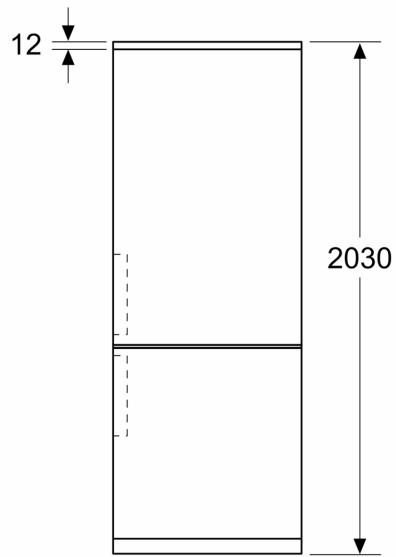
## Montage

**iQ300, Freistehende  
Kühl-Gefrier-Kombination mit  
Gefrierbereich unten, 203 x 70  
cm, Gebürsteter Stahl  
AntiFingerprint  
KG49NXIBF**

Maße in mm



Maße in mm



Maße in mm

