



### Professionelle Ergebnisse. In Ihrer Küche

Bereiten Sie zuhause professionelle Mahlzeiten zu mit dem SteamPro Backofen mit Steamify®. Mit den drei Garstufen ist Erhitzen, Dampfgaren oder sogar beides in Kombination möglich. SousVide ist ebenfalls möglich. Saftige Ergebnisse, auf die Sie sich verlassen können, automatisch eingestellt mit Steamify®.

## Produktvorteile & Ausstattung

### Steamify®: Die automatische Dampfzufuhr.

Mit Steamify® kochen auch Sie Ihre gewohnten Rezepte mit Dampf – für die tägliche Profiküche. Sie wählen die Temperatur und Ihr Ofen fügt automatisch die richtige Menge an Dampf hinzu.

### SousVide: Schonendes Garen im Vakuum

Vakuumierte Speisen werden bei konstant niedrigen Temperaturen zwischen 50 °C und 95 °C schonend gegart. Die Aromen bleiben erhalten und vereinen sich zu einem außergewöhnlichen Geschmackserlebnis. Sous Vide bringt Technologie in Restaurant-Qualität in Ihr Zuhause und ermöglicht es Ihnen, Gerichte

### Kerntemperatursensor: Punktgenaues Garen

Der Sensor überwacht die Kerntemperatur im Inneren des Gerichts. Sobald die voreingestellte Temperatur erreicht ist, schaltet sich Ihr Ofen ab. So garen Sie beispielsweise Ihr Steak mühelos und auf den Punkt genau Medium, Rare oder Well-Done.

### TFT Full Touch Farbdisplay: Übersichtliche Anzeige aller Funktionen.

Steuern Sie die Vielzahl von Ofenfunktionen intuitiv durch Wischen und Tippen. Große Symbole bieten Ihnen dabei noch mehr Bedienkomfort.

### Schnellaufheizung: Beschleunigt das Vorheizen

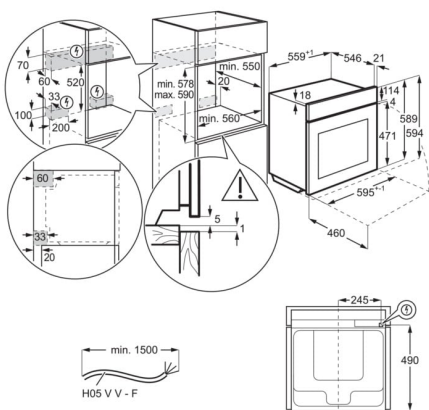
Die Funktion "Schnell Aufheizen" spart Ihnen Zeit. Das Vorheizen ist 40% schneller als bei herkömmlichen Modellen.

- Made in Germany
- SteamPro Multi-Dampfgarer mit Sous Vide
- Dampfreinigung
- Feuchtigkeitssensor für exakte Dosierung des Dampfanteils
- Steamify® - automatische Dampfzufuhr
- SoftClosing
- MaxiKlasse™ - Extra großer Garraum (70 Liter)
- TFT Full Touch Farbdisplay (95 x 35 mm)
- Elektronikuhr mit Timerfunktionen
- Elektronische Temperaturregelung
- Temperaturbereich von 30°C - 230°C
- Kerntemperatursensor
- Temperaturvorschlag
- Kochassistent
- Warmhalten bei 65°C
- Restwärmeanzeige und -nutzung
- Automatische Abschaltung für Backofen
- Türkontaktschalter für Licht
- Leichtreinigungstür und -ausstattung
- Glatte Innenwände aus Longclean-Emaille
- Einhängegitter mit Einschubhilfe
- Türverglasung: SafeToTouch Plus
- Grillheizstab
- Kindersicherung
- Kühlgebläse
- Schnellaufheizung zuschaltbar
- Externe Dampferzeugung
- Entnehmbare Wassertank (0,95 l)
- Akustisches Signal für „Wassertank leer“
- Zubehör: Teststreifen Wasserhärtegrad, 1 emailliertes Backblech, 1 Fettpfanne, 1 Garbehälterset (gelocht/ungelocht), 1 Kombirost

**Technische Daten**

Bauart	Einbaubackofen	PNC	944 188 641
Gerätetyp	SteamPro Multi-Dampfgarer mit Sous Vide	EAN-Nummer	7332543839582
Energieeffizienzklasse	A++(Spektrum A+++ bis D)	Volt	230
Reinigung	Dampf	Absicherung (A)	16
Bedienung	Touch Control-Berührungssensoren	Bruttogewicht (kg)	39.5
Einbaumaße HxBxT (mm)	590x560x550	Nettogewicht (kg)	38.5
Temperaturbereich	30°C - 230°C	Energieverbrauch konventionell (kWh)	0.99
Mitgeliefertes Zubehör	Teststreifen Wasserhärtegrad	Energieverbrauch Umluft/Heißluft (kWh)	0.52
Nettovolumen Backraum (L)	70	Beleuchtungsart	2, seitlich Halogen, oben Halogen
Farbe	Schwarz	Beleuchtung (Watt)	65
Gerätemaße HxBxT (mm)	594x595x567	Anschlusskabel	ja
Beheizungsarten	Sous Vide-Ofenfunktion, Regenerieren, Steamify, Heißluft mit Ringheizkörper, Heißluftgrillen, Joghurt Funktion, Gratinieren, Unterhitze, Brotbackstufe, Ober-/Unterhitze, Auftauen, Gärstufe, Dörren, Tiefkühlgerichte, Dampfgaren, Grillstufe 1, Feuchtigkeit hoch, Feuchtigkeit niedrig, Feuchtigkeit mittel, Warmhalten, Feuchte Umluft, Pizzastufe, Teller wärmen, Einkochen, Bio-Garen	Netzstecker	Schuko-Stecker
		Kabellänge (m)	1.5
Anschlusswert (Watt)	3500	UVP	3203.00
Leistung Grill (Watt)	2300		

PSGBOV180DE0000F



PSGBOV180DE0000G

