

N 70, Einbau-Backofen, 60 x 60 cm, Edelstahl  
B45CR22N0



COOKING PASSION SINCE 1877



Einbaubackofen mit SLIDE&HIDE® - freier Zugriff in den Backofen

- ✓ Slide&Hide® – die voll versenkbare Backofentür mit mitdrehendem Türgriff für mehr Platz in der Küche
- ✓ CircoTherm® – das ausgezeichnete NEFF Heißluftsystem für gleichzeitiges Backen, Braten und Garen auf bis zu 4 Ebenen.
- ✓ Eco Clean mit Easy Clean – das Duo, das die Backofenreinigung einfacher macht
- ✓ ShiftControl – schnelle und einfache Navigation durch die Menüs in Kombination mit dem TFT Display

Ausstattung

Technische Daten

Frontfarbe : Edelstahl  
Bauform : Eingebaut  
Integriertes Reinigungssystem : Hydrolytisch, Hydrolytisch, zum Teil katalytisch  
Nischenmaße (H x B x T) (mm) : 585-595 x 560-568 x 550  
Abmessungen des Gerätes (mm) : 595 x 596 x 548  
Abmessungen des verpackten Gerätes (mm) : 675 x 690 x 660  
Material der Blende : Edelstahl  
Material der Tür : Glas  
Nettogewicht (kg) : 36,302  
Nettovolumen - Backrohr 1 (l) : 71  
Beheizungsarten : Brotbackstufe, Gärstufe, Großflächengrill, Heißluft-Eco, Kleinflächengrill, Ober-/Unterhitze, Pizzastufe, Sanftgaren, Umluftgrill, Unterhitze  
Kontrolle der Temperatur : elektronisch  
Anzahl eingebauter Leuchten : 1  
Approbationszertifikate : CE, VDE  
Länge Anschlusskabel (cm) : 120  
EAN-Nummer : 4242004177272  
Anzahl der Innenräume (2010/30/EC) : 1  
Energieeffizienzklasse (2010/30/EC) : A+  
Energieverbrauch pro Ober-/Unterhitze Zyklus (2010/30/EC) : 0,87  
Energieverbrauch pro Heißluft-Zyklus (2010/30/EC) : 0,69  
Energieeffizienzindex (2010/30/EC) : 81,2  
Anschlusswert (W) : 3600  
Absicherung (A) : 16  
Spannung (V) : 220-240  
Frequenz (Hz) : 60; 50  
Steckerart : Schuko-/Gardy.m.Erdung

Sonderzubehör

Z11AB15A0 : Backblech, Keramik antihaft, Z11AU15A0 : Universalpfanne, Keramik antihaft, Z11CG10X0 : Grillset, Z11CR10X0 : Back- und Bratrost (Standard), Z11GT10X3 : Glasbräter, 5,4l, Z11GU20X0 : Glaspfanne, Z11TC10X0 : ComfortFlex Auszug (1 Ebene), Z11TC16X0 : ComfortFlex Auszug (1 Ebene) und Rahmen, Z11TF36X0 : Teleskop-Vollauszug 3-fach, Standard, Z12CB10A0 : Backblech, emailliert, anthrazit, Z12CL10A0 : Deckel für Profipfanne, emailliert, anth, Z12CM10A0 : Auflauffpfanne, emailliert, anthrazit, Z12CN10A0 : Profi-Pfanne, emailliert, anthrazit, Z12CP10A0 : Pizzaform, emailliert, anthrazit, Z12CQ10A0 : Grillblech, emailliert, anthrazit, Z12CU10A0 : Universalpfanne, emailliert, anthrazit, Z13CV05S0 : Verblendeleiste für Sockel, Z1913X0 : Backstein, Z19DD10X0 : Dampfset für Backofen, Z99RX70X0 : Anschlusskabel 3m



4 242004 177272

## Ausstattung

### Backofentyp und Heizart

- BCR4522N Backofen mit 12 Beheizungsarten:  
CircoTherm®, CircoTherm® sanft, Ober-/Unterhitze, Ober-/  
Unterhitze sanft, Thermogrill, Großflächengrill, Kleinflächengrill,  
Pizzastufe, Brotbackstufe 180 °C - 220 °C, Unterhitze, Sanftgaren,  
Gärstufe
- Temperaturregelung von 40 °C - 275 °C
- Garraumvolumen: 71 l

### Zubehörträger / Auszugssystem:

- Einschubebenen: 4
- Auszug nachrüstbar

### Design

- Tipper beleuchtet
- Email anthrazit

### Reinigung

- Ecoclean-Ausstattung: Rückwand
- EasyClean® Reinigungshilfe
- Vollglas-Innentür

### Komfort

- 2,5" - TFT-Farb- und Text-Display mit Shift-Control Steuerung
- EasyClock
- elektronische Einstellempfehlung  
Optische Aufheizkontrolle  
Ist-Temperaturkontrolle  
Sabbatschaltung
- HIDE®, die voll versenkbare Backofentür, Einzug gedämpft
- SLIDE®, der mitdrehende Türgriff
- Schnellaufheizung
- Backofenbeleuchtung abschaltbar, Halogenleuchte
- Kühlgebläse
- Edelstahl-Lüfterrad

### Zubehör

- 1 x Universalpfanne, 1 x Kombirost, 1 x Backblech emailliert

### Umwelt und Sicherheit

- Sehr geringe Fenstertemperatur max. 40 °C
- Individuell einstellbare Kindersicherung  
Automatische Sicherheitsabschaltung  
Restwärmeanzeige  
Starttaste  
Türkontaktschalter

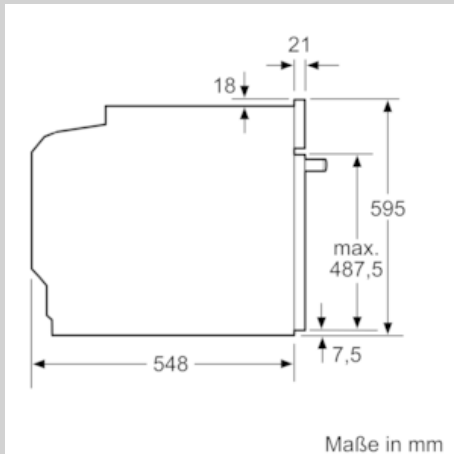
### Technische Info:

- Länge des Anschlusskabels: 120 cm
- Nennspannung: 220 - 240 V
- Gesamtanschlusswert Elektro: 3.6 kW
- Energieeffizienzklasse (gem. EU Nr. 65/2014): A+ (auf einer  
Energieeffizienzklassen-Skala von A+++ bis D)  
Energieverbrauch pro Zyklus im konventionellen Modus: 0.87 kWh  
Energieverbrauch pro Zyklus im Umluft-Modus: 0.69 kWh  
Zahl der Garräume: 1  
Wärmequelle: elektrisch  
Innenraumvolumen: 71 l

### Maße

- Gerätemaße (HxBxT): 595 x 596 x 548 mm
- Nischenmaße (HxBxT): 595 mm x 560 mm x 550 mm
- „Maße und Einbauhinweise zu diesem Gerät gemäß technischer  
Zeichnung beachten“
- Wir empfehlen Ihnen, Komplementär-Produkte innerhalb der  
Produktserie N70 zu wählen, um die bestmögliche Einbausituation  
Ihrer Einbaugeräte zu gewährleisten.

Maßzeichnungen



Wird das Gerät unter einem Kochfeld eingebaut, muss folgende Arbeitsplattenstärke (ggf. inkl. Unterkonstruktion) beachtet werden.

Kochfeld-Typ	min. Arbeitsplattenstärke	
	aufgesetzt	flächenbündig
Induktionskochfeld	37 mm	38 mm
Vollflächen-Induktionskochfeld	47 mm	48 mm
Gaskochfeld	30 mm	38 mm
Elektrokochfeld	27 mm	30 mm

